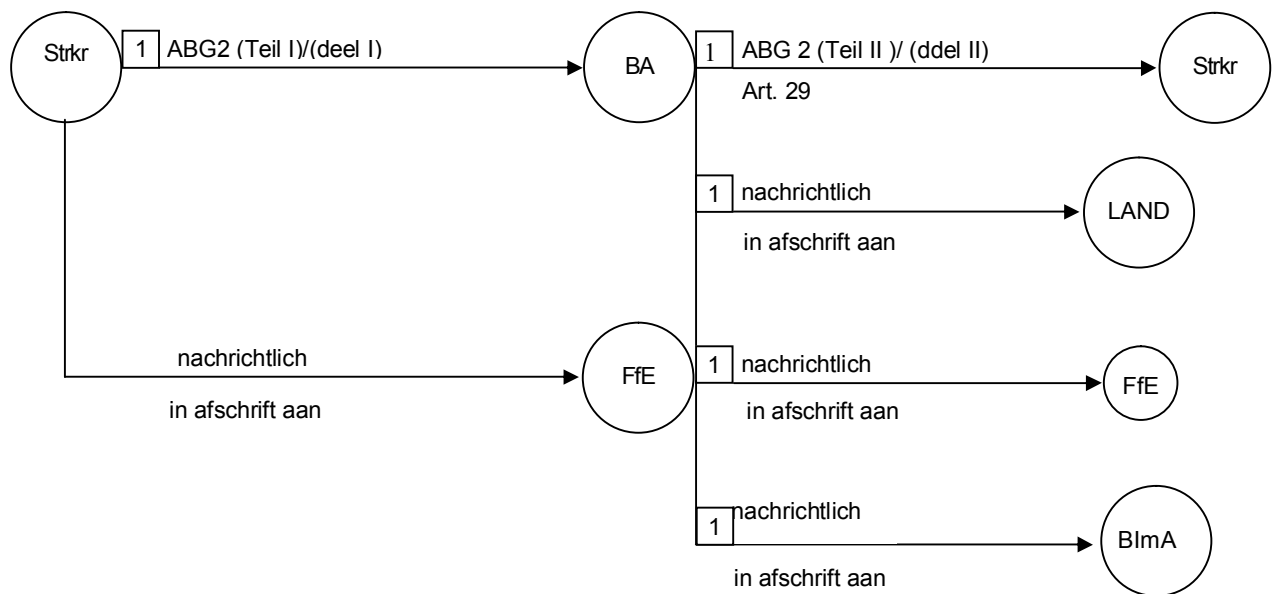


## Ablaufschema zu ABG 2 / Stroomschema bij ABG 2

(Benachrichtigung über Vorhaben im Truppenbau bei Instandsetzung und Instandhaltung und Kleinere Neu-, Um- und Erweiterungsbauten bis 150.000 Euro\*) / (Mededeling met betrekking tot bouwplan (bouw door strijdkrachten, rechtstreekse procedure) bij herstel en onderhoud en bouwwerkzaamheden in het kader van kleinere nieuwbouw, verbouwingen en uitbreidingen tot en met 150.000 EUR\*)

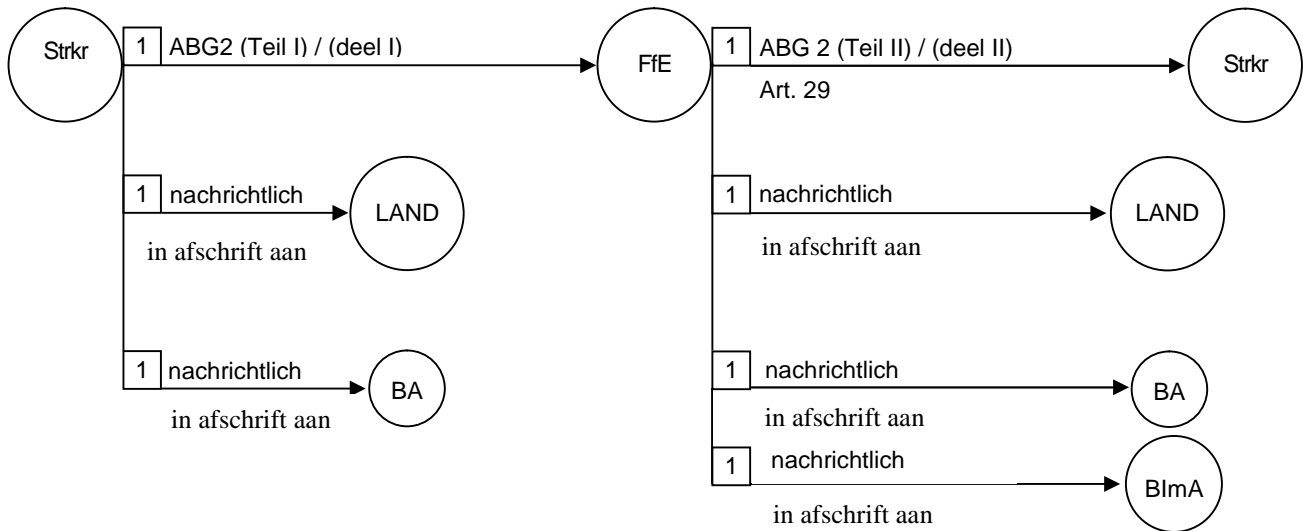


\*nur zutreffend in Fällen bei denen Genehmigungen erforderlich sind oder sein können oder Kenntnissgaben notwendig sind nach Art. 30.1 / \*alleen van toepassing in gevallen waarbij overeenkomstig art. 30.1 vergunningen vereist zijn of kunnen zijn.

Für Maßnahmen nach Art. 27.1.2 ABG 1975 gelten die Zuständigkeiten entsprechend den Wertgrenzen. / Voor werkzaamheden overeenkomstig art. 27.1.2 ABG 1975 worden de bevoegdheden bepaald door de grensbedragen.

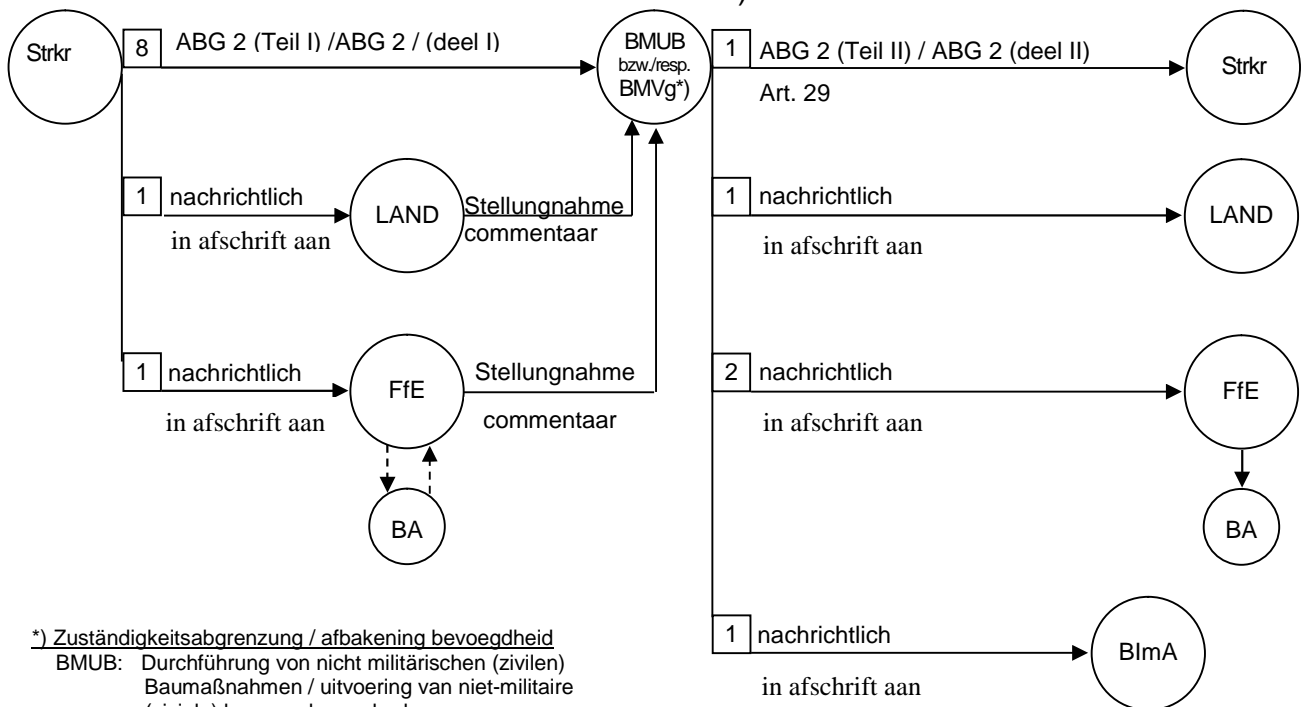
## Ablaufschema zu ABG 2 / Stroomschema bij ABG 2

(Benachrichtigung über Vorhaben im Truppenbau bei Neu-, Um- und Erweiterungsbauten bis 375.000 Euro) / (Mededeling m.b.t. bouwplan (bouw door strijdkrachten – rechtstreekse procedure) bij nieuwbouw, verbouwingen en uitbreidingen tot en met 375.000 Euro)



## Ablaufschema zu ABG 2 / Stroomschema bij ABG 2

(Benachrichtigung über Vorhaben im Truppenbau bei Neu-, Um- und Erweiterungsbauten über 375.000 Euro) / (Mededeling m.b.t. bouwplan (bouw door strijdkrachten – rechtstreekse procedure) bij nieuwbouw, verbouwingen en uitbreidingen boven 375.000 Euro)



**\*) Zuständigkeitsabgrenzung / afbakening bevoegdheid**

BMUB: Durchführung von nicht militärischen (zivilen) Baumaßnahmen / uitvoering van niet-militaire (civiele) bouwwerkzaamheden

BMVg: Durchführung von militärischen Baumaßnahmen / uitvoering van militaire bouwwerkzaamheden

☐ - Anzahl der Fertigungen / aantal exemplaren

**Abkürzungen: / Afkortingen:**

Strkr	Streitkräfte / strijdkrachten
BMUB	Bundesministerium für Umwelt, Naturschutz, Bau und Reaktorsicherheit / Bondsministerie van Milieubeheer, Natuurbehoud, Bouw en Reactorveiligheid
BMVg	Bundesministerium der Verteidigung / ministerie van Defensie van Duitsland
Land	zuständiges Landesministerium bevoegd deelstaatministerie
FfE	Fachaufsicht führende Ebene (z. B. Oberfinanzdirektion (OFD)) / functioneel toezichthoudend niveau (bijv. Oberfinanzdirektion/OFD)
BA	Bauamt / Dienst Publieke Werken
BlmA	Bundesanstalt für Immobilienaufgaben / Federaal Instituut voor Vastgoedaangelegenheden