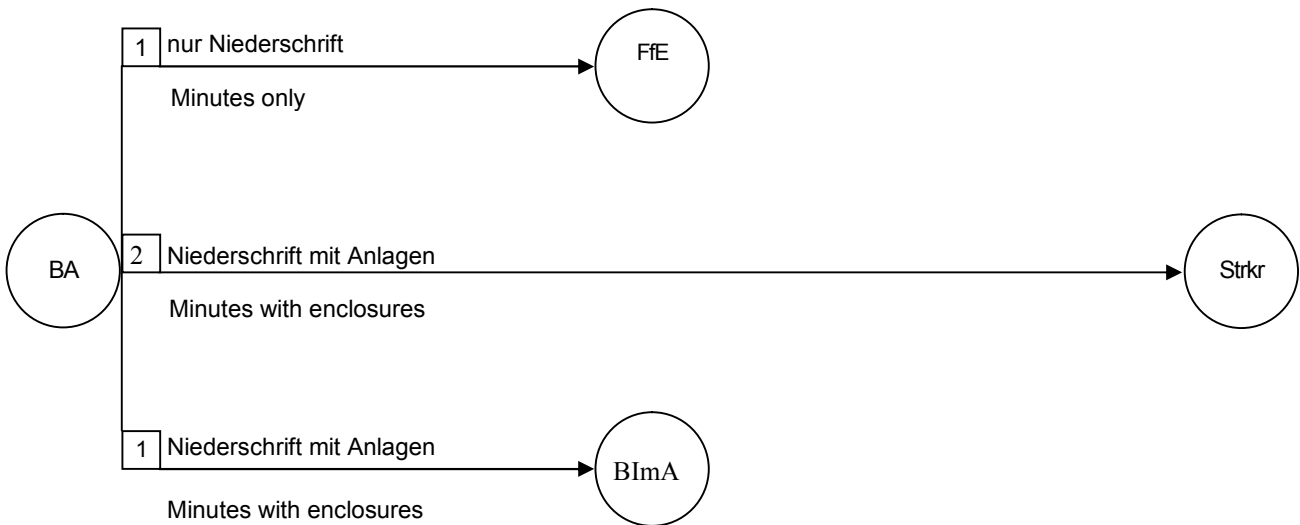


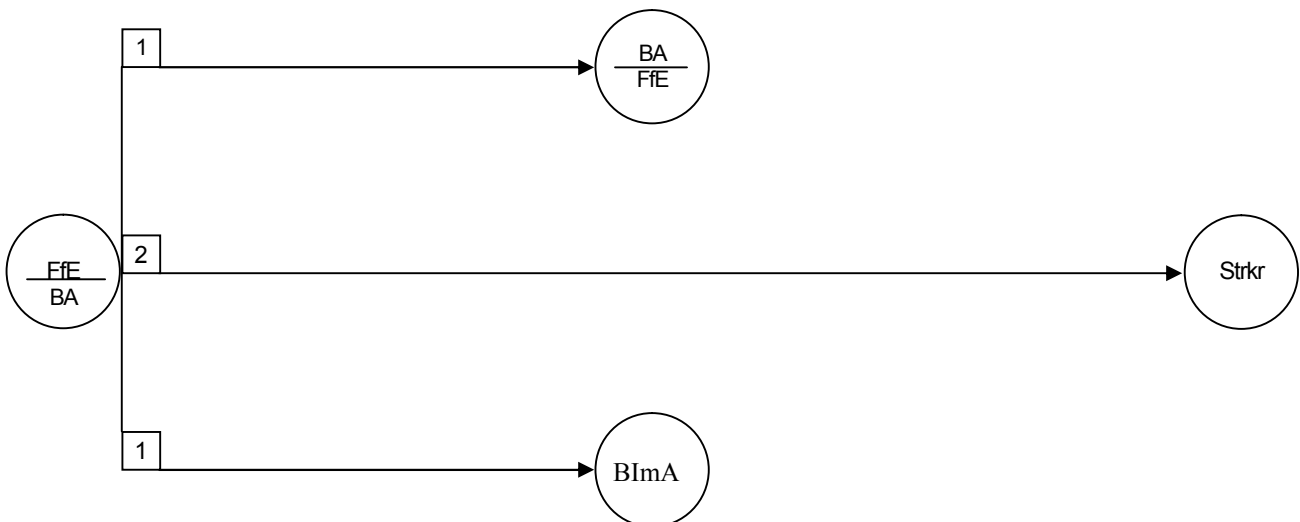
## Ablaufschema zu ABG 7/ Flow Chart for ABG 7

(Verhandlungsniederschrift - Übergabe von baulichen Anlagen durch die deutsche Baubehörde an die britischen Streitkräfte / Joint Minutes - Handover of Construction Work by the German Building Authority to the British Forces)



## Ablaufschema zu ABG 7B / Flow Chart for ABG 7B

(Niederschrift über die gemeinsame Schlussbesichtigung der baulichen Anlagen, die von den britischen Streitkräften im Truppenbauverfahren durchgeführt wurden (Artikel 37.1 **ABG 1975**) / Record of the Joint Final Inspection of Construction Work Executed by the British Forces using the Direct Procedure (Article 37.1 ABG 1975))



- Anzahl der Fertigungen / Number of Copies

### Abkürzungen / Acronyms:

Strkr	Streitkräfte / Armed Forces
FfE	Fachaufsicht führende Ebene / Agency Responsible for Technical Oversight
BA	Bauamt / Building Authority
BImA	Bundesanstalt für Immobilienaufgaben / Federal Institute for Real Estate